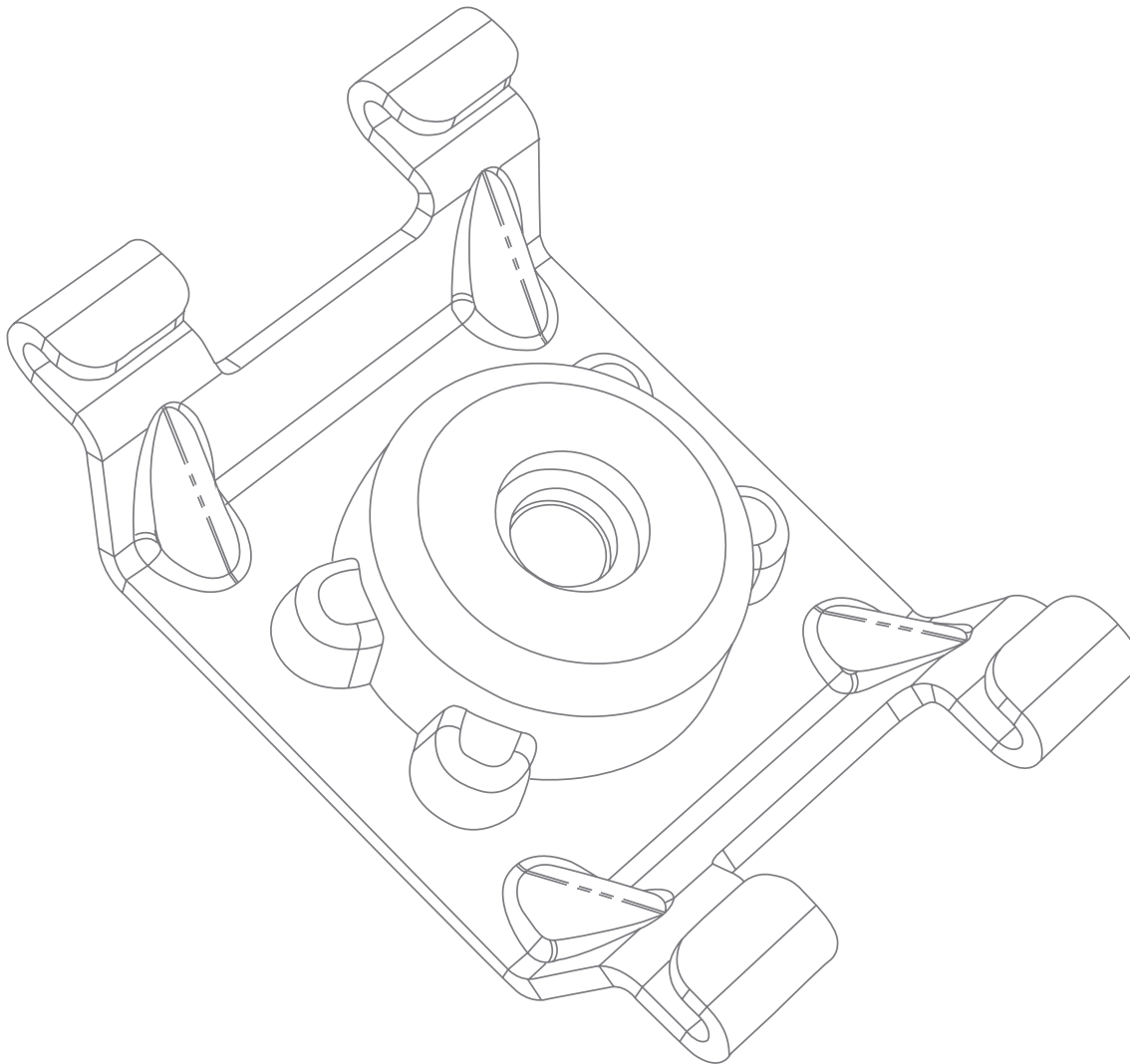




No es magia, es ingeniería.®

GENIECLIP® RST

Clip de aislamiento resistente al sonido



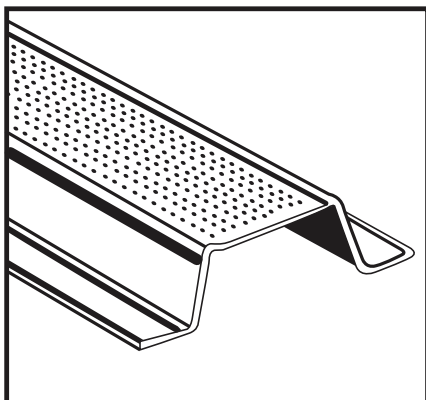
INSTRUCCIONES DE INSTALACIÓN

NOTA Si en cualquier momento tiene alguna duda o pregunta respecto a los métodos de instalación, póngase en contacto con **Pliteq Inc.** o con su representante local.



Especificaciones de **GenieClip® RST**

Ancho	1 5/8" (40 mm)
Altura	15/16" (24 mm)
Largo	2 1/2" (63 mm)
Peso	1.25 oz. (40 g.)
Distancia máx. en canal listón	48 pulg. en el centro
Diseño de carga acústica máxima	36 lbs (16 kilos)

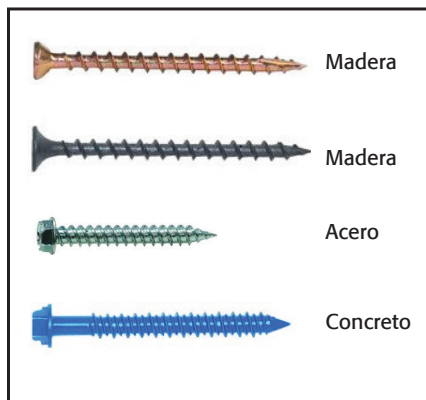


Especificaciones de canal listón de tablaroca (Canal de perfil omega)

Calibre mínimo	25 ga. con rebordes
Ancho mínimo en la base	2.5" (63.5 mm)
Ancho máximo recomendado en la base	2.75" (70 mm)
Ancho en la parte superior	1.25" (32 mm)
Altura estándar	7.8" (22 mm)
Distancia máxima del clip en el canal listón	48 in. en el centro
Diseño de carga acústica máxima por clip	36 lbs (16 kilo)

NOTA –Empalme el canal listón de la tablaroca con superpuestos de 6" (150 mm) a medio tramo entre los clips. Asegure con cable calibre 18 o dos (2) tornillos para enmarcar

¡¡¡IMPORTANTE!!! 25g. Los canales listón **DEBEN** tener rebordes de 7/16".



Tornillos para madera, acero

Madera	Tornillos para madera de rosca gruesa #8 x 2 1/2", o tornillos para tablaroca de rosca gruesa # 8 x 2 1/2"
Acero	Tornillos para acero autoroscantes de rosca fina, Tipo 8 #8, #10 o #12 – 1 5/8"
Concreto	Tornillos para concreto de anclaje largo 3/16" o 1/4" x 2 1/4"

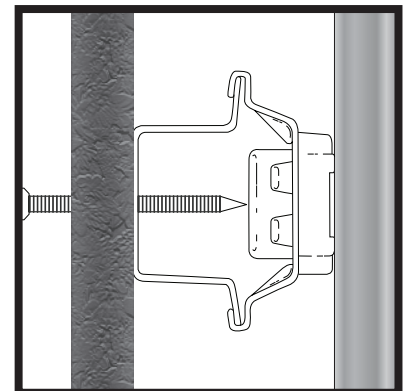
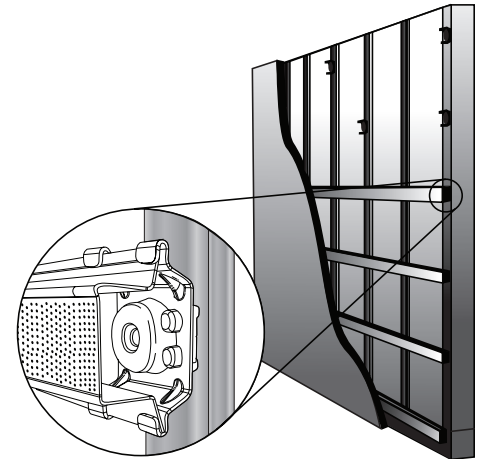
NOTAS

- Use tornillos que tengan un mínimo de 120 libras de resistencia a la extracción o resistencia al corte en madera, acero o sustrato de concreto.
- Apriete los tornillos hasta que estén en firme contacto con la arandela superior en el **GenieClip RST**. Para mejores resultados acústicos **NO APRIETE DEMASIADO**

GUÍA DE INSTALACIÓN EN PARED

NOTAS Tablaroca de una o dos capas de $\frac{5}{8}$ "

- El **GenieClip® RST** no deberá exceder de 48" en el centro. (horizontal)
- La distancia entre los canales listón (canales de perfil omega) no deberá exceder de 24". Los canales listón están instalados perpendicularmente a los pernos
- Ajuste los **GenieClip RST** al sustrato con un sujetador aprobado para un mínimo de resistencia a la extracción y resistencia al corte de 120 lbs.
- Apriete los tornillos hasta que estén en firme contacto con la arandela superior en el **GenieClip RST**. Para mejores resultados acústicos **NO APRIETE DEMASIADO**
- Coloque la línea inferior del canal listón entre 3 y 6" del piso e instale siguiendo un patrón parecido al del siguiente dibujo.
- Coloque la línea superior del canal listón a una distancia no mayor a 6" del techo.
- Instale todos las demás líneas del canal listón, asegurándose que la distancia máxima entre las líneas no exceda los 24"
- Añada líneas cortas adicionales de canal listón y clips para sostener los bordes de la placa de yeso alrededor de puertas y ventanas según se necesite
- Enganche el canal listón en el **GenieClip RST** y una los clips on una superposición de 6". Asegure con un alambre de calibre 18 o 2 tornillos para enmarcar de $\frac{7}{16}$ ".
- **IMPORTANTE** Antes de poner la tablaroca coloque cuñas de $\frac{1}{4}$ " a $\frac{3}{8}$ " en el piso para soportar por completo la placa de yeso.
- Instale la placa de yeso (tablaroca) desde el piso hacia arriba dejando una distancia (mínima) de $\frac{1}{4}$ " aproximada en todo el perímetro.
- Retire las cuñas **ÚNICAMENTE** después de que la placa de yeso **COMPLETA** ha sido instalada y atornillada a **TODOS** los canales listón. Asegúrese de que todos los tornillos se instalaron según el diseño de ensamble en cada capa de la placa de yeso. Las cuñas son extremadamente importantes para obtener un mejor resultado acústico.
- Para mejores resultados acústicos, si hay más de una capa de placa de yeso, las juntas deben estar escalonadas.
- Calafatee alrededor de todo el perímetro de la placa de yeso llenando el espacio vacío con masilla para calafatear acústica que no se endurezca. Utilice sellador de calafateo resistente al fuego y al humo donde se requiera. No instale masilla de calafateo en forma tal que sobresalga de la superficie de la placa de yeso.
- Después de colocar la masilla de calafateo,...cubra con cinta y aplique la terminación como siempre.

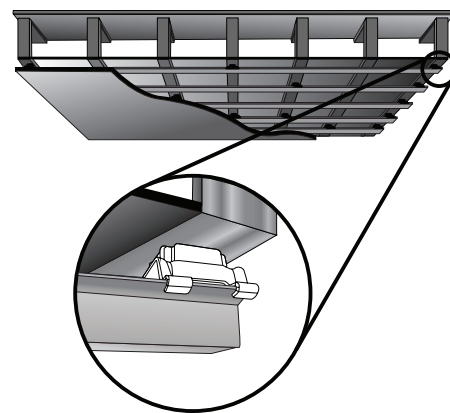


NOTA Es imposible que ocurra un "corto circuito" en el sistema **GenieClip RST** cuando se utilizan los tornillos adecuados. Si el instalador hiciera contacto con la ubicación de un clip, no podría "colocar" el tornillo. Se vería obligado a moverse a la izquierda o a la derecha de la ubicación del **GenieClip RST**.

GUÍA DE INSTALACIÓN EN EL TECHO

NOTAS Tablaroca de $\frac{5}{8}$ " de una o dos capas

- Los clips de aislamiento de sonido Genie no deberán exceder los 48" en el centro. (horizontal)
- La distancia entre los canales listón (canales de perfil omega) no deberá exceder de 24". Los canales listón están instalados perpendicularmente a las vigas.
- Ajuste los Clips de aislamiento de sonido al sustrato con un sujetador aprobado para un mínimo de resistencia a la extracción y resistencia al corte de 120 lbs.
- Apriete los tornillos hasta que estén en firme contacto con la arandela superior en el **GenieClip® RST**. Para mejores resultados acústicos NO APRIETE DEMASIADO.
- Coloque la línea inferior del canal listón entre 3 y 6" del borde de la pared e instale siguiendo un patrón parecido al del siguiente dibujo.
- Coloque el último canal listón a una distancia de entre 3" y 6" de la pared opuesta.
- Instale todos las demás líneas del canal listón asegurándose que la distancia máxima entre las líneas no exceda los 24".
 - NOTA IMPORTANTE Si la cavidad tendrá paneles de relleno acústico algunas normas requieren que los miembros de acero no excedan de 16" en el centro. Verifique los normas locales de construcción e incendio.
- Los canales listón no deben estar en voladizo más de 6" dell último clip de control de sonido.
- Sujete los canales listón en el **GenieClip RST** y una los clips on una superposición de 6". Asegure con un cable de calibre 18 o 2 tornillos para enmarcar de $\frac{7}{16}$ ".
- Para mejores resultados acústicos, si hay más de una capa de placa de yeso, las juntas deben estar escalonadas.
- Calafatee alrededor de todo el perímetro de la placa de yeso llenando el espacio vacío con masilla para calafatear acústica que no se endurezca. Utilice sellador de calafateo resistente al fuego y al humo donde se requiera. No instale masilla de calafateo de forma que sobresalga de la superficie de la placa de acero.
- Después de colocar la masilla de calafateo,...cubra con cinta y aplique la terminación como siempre.



Información general

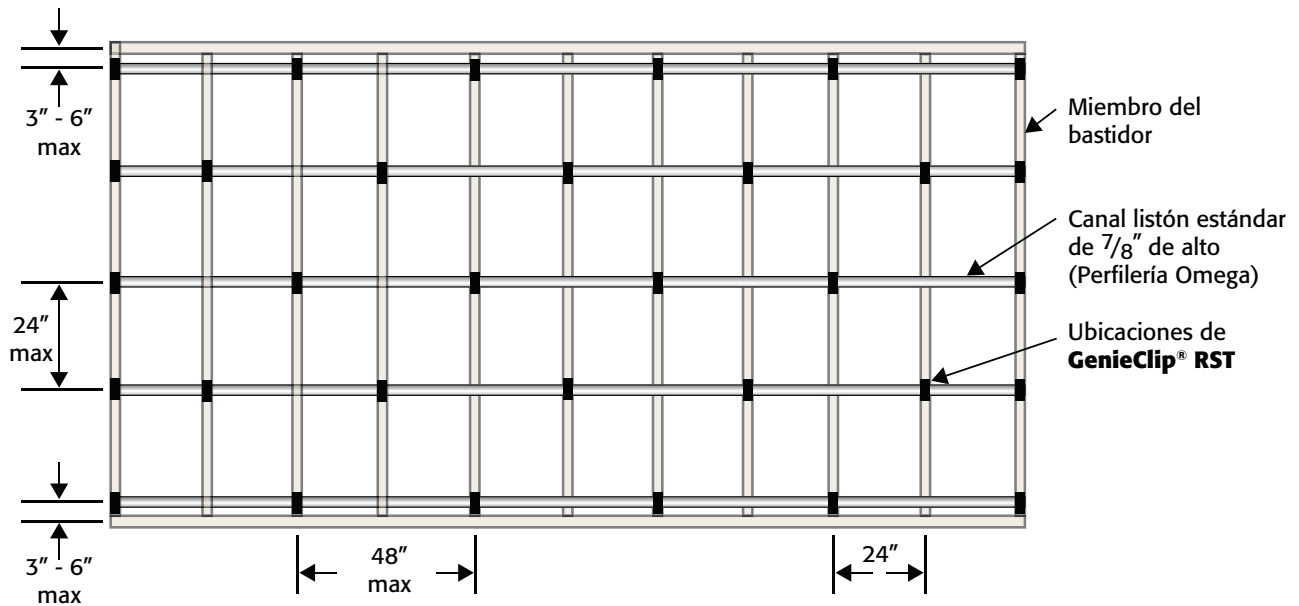
- El canal listón de calibre 25 ga. debe tener reborde. Empalme el canal listón a medio tramo entre los clips con un superpuesto de 6" asegurando con cable de calibre 18 o 2 tornillos para enmarcar de $\frac{7}{16}$ ".
- Para mejores resultados acústicos selle todas las fugas de aire potenciales con masilla para calafateo que no se endurezca. Utilice masilla para calafateo resistente al fuego donde se requiera. Se deben usar paneles de masilla resistentes para sellar la parte trasera de las cajas de salida junto con masilla acústica para calafateo.
- Los pernos de acero deben tener un calibre mínimo de 20 ga.

GUÍA DE INSTALACIÓN PARA PARED Y TECHO PARA ESTRUCTURA DE MADERA O ACERO con enrasado en centros de 24"

Estructura en pared o techo a 24" de centro a centro.

GenieClip® RST a 48" de centro a centro, enrasado 24" de centro a centro.

1 o 2 capas de placa de yeso de $\frac{5}{8}$ "



Estructura en pared o techo a 16" de centro a centro.

GenieClip® RST a 48" de centro a centro, enrasado 24" de centro a centro.

1 o 2 capas de placa de yeso de $\frac{5}{8}$ "

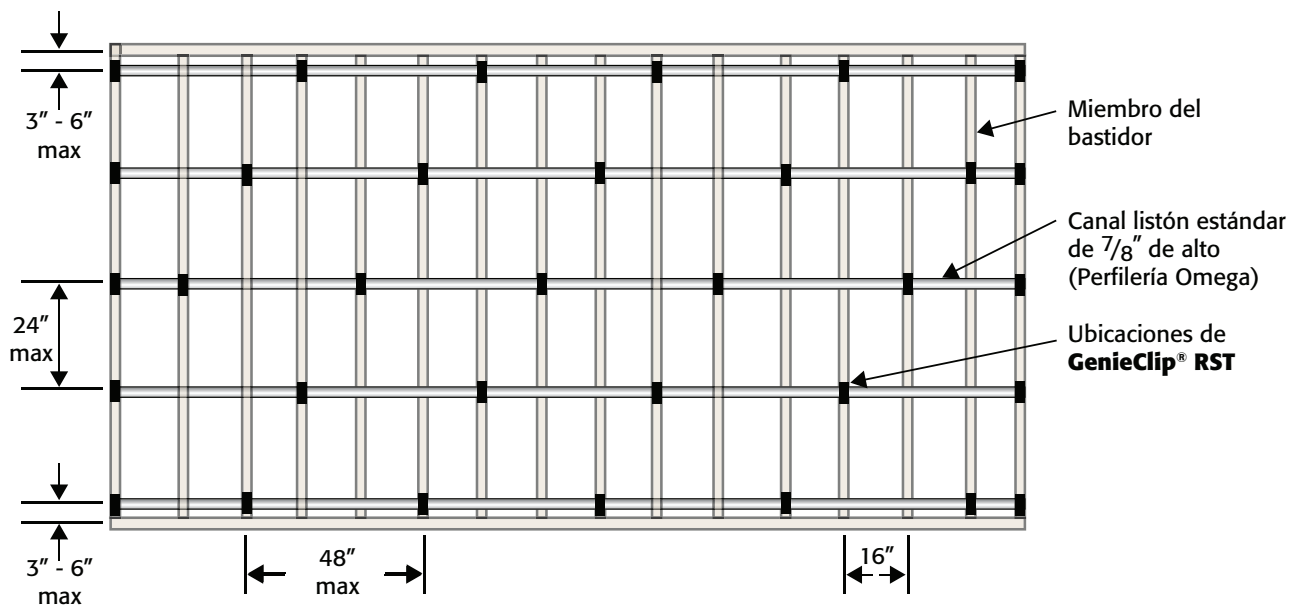


TABLA DE USO ESTIMADA DE **GENIECLIP® RST** PARA PAREDES Y TECHOS

ESTRUCTURA DE ACERO O MADERA (CLIPS CON ESPACIO DE 48" de centro a centro ENRASADO DE 24" de centro a centro.)
PARA PLACA DE YESO DE UNA O MÁS CAPAS DE 5/8"

	1~4'	5~8	9~12	13~16	17~20	21~24	25~28	29~32	33~36	37~40
1~3'	4pcs	6	8	10	12	14	16	18	20	22
3~5	6	9	12	15	18	21	24	27	30	33
5~7	8	12	16	20	24	28	32	36	40	44
7~9	10	15	20	25	30	35	40	45	50	55
9~11	12	18	24	30	36	42	48	54	60	66
11~13	14	21	28	35	42	49	56	63	70	77
13~15	16	24	32	40	48	56	64	72	80	88
15~17	18	27	36	45	54	63	72	81	90	99
17~19	20	30	40	50	60	70	80	90	100	110
19~21	22	33	44	55	66	77	88	99	110	121
21~23	24	36	48	60	72	84	96	108	120	132
23~25	26	39	52	65	78	91	104	117	130	143
25~27	28	42	56	70	84	98	112	126	140	154
27~29	30	45	60	75	90	105	120	135	150	165
29~31	32	48	64	80	96	112	128	144	160	176
31~33	34	51	68	85	102	119	136	153	170	187
33~35	36	54	72	90	108	126	144	162	180	198
35~37	38	57	76	95	114	133	152	171	190	209
37~39	40	60	80	100	120	140	160	180	200	220
39~41	42	96	84	105	126	147	168	189	210	231

TENGA EN CUENTA QUE

- Para ensamblajes resistentes al fuego añada 4 **GenieClip RST** y canal listón por cada junta plana de la placa de yeso. Verifique los requisitos locales sobre especificaciones de diseño resistentes al fuego.
- Siempre es mejor tener unos **GenieClip RST** extra a la mano para configuraciones de habitaciones no estandarizadas y para adaptarlo alrededor de ventanas, puertas, mamparas, etc.

CONTÁCTENOS

Para su proyecto específico Preguntas
T. 416.449.0049 | E. info@pliteq.com

© Pliteq Inc. 2017.

La información proporcionada es exacta a nuestro mejor conocimiento en el momento de la emisión. Sin embargo, nos reservamos el derecho de hacer cambios cuando sea necesario sin notificación adicional. Es posible que sea necesario modificar la aplicación sugerida para ajustarse a los códigos y condiciones locales de construcción. No podemos aceptar la responsabilidad por los productos que no se utilizan, o instalados, según nuestras especificaciones. Todas las dimensiones indicadas son nominales.

